

IO-Link 中继器长线收发器

IOL-1000

用户手册



德阳四星电子技术有限公司

版权所有 侵权必究

1、概述

在高度自动化的智能工厂中，IO-Link 技术的优势已被证明而且它非常有用。IO-Link 通信标准使得从控制器到传感器的传输过程变得更加透明，尤其在工业 4.0 的发展趋势下，业界对 IO-Link 兴趣日益增大。IO-Link 通信标准提供了许多好处，最重要的是降低了机器的成本，使生产流程更有效，并能显著提高了机器和系统的可用性，是物联网系统中最基础的现场环节。

众所周知，IO-Link 的最大传输距离为 20 米，这已经造成了 IO-Link 技术应用的瓶颈问题，作为专业研发工业通信传输类产品的四星电子适时的研发出了延长 IO-Link 传输距离的产品：

- 1、IO-Link 中继器长线收发器 IOL-1000，可将 IO-Link 的电缆传输距离延长到 1000 米。
- 2、IO-Link 转光纤适配器 FO-IOL-S，使用光纤可将 IO-Link 的传输距离延长到 10 公里。

IO-Link 中继器长线收发器为 M12 接口的防水型结构，分为 A、B 两个模块，成对使用，一个连接 IO-Link 主机，另一个连接 IO-Link 从站设备（如 IO-Link 传感器、执行器、HUB 等），A、B 模块之间用电缆连接，最长可达 1000 米。通讯速率 COM1(4.8Kbps)、COM2(38.4Kbps)、COM3(230.4Kbps) 自适应，支持 IO-Link、SIO、DI/DO、A 类端口、B 类端口多种工作方式，即插即用免设置，18V~30VDC 宽电压供电，IP67 防护等级。其连接拓扑如图 1-1 所示。

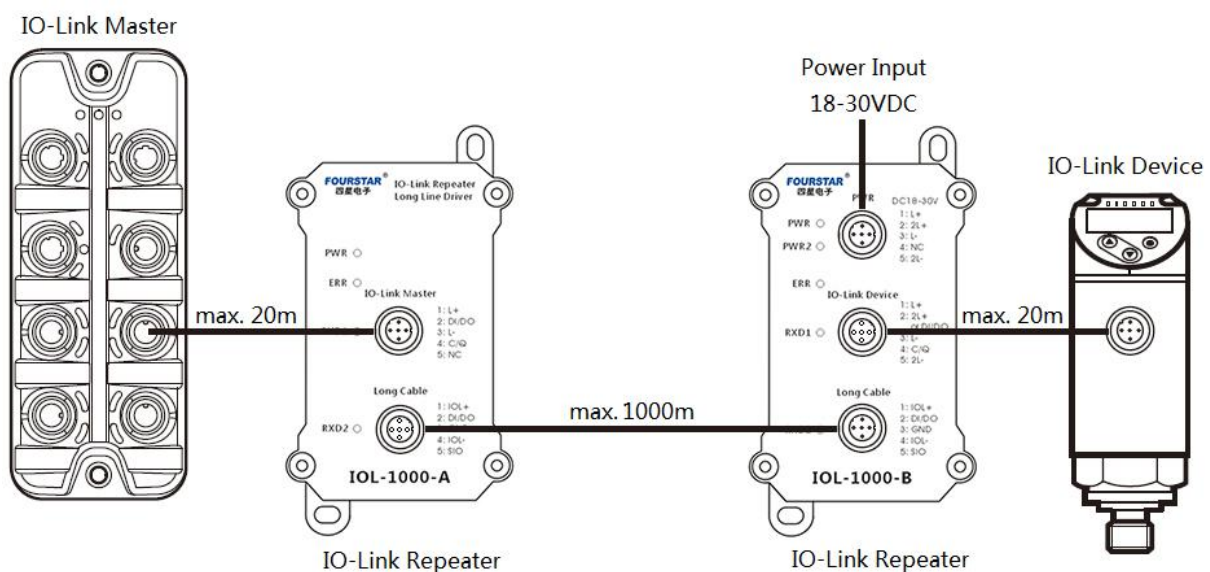


图 1-1 IO-Link 中继器长线收发器连接拓扑

2、产品的特性及主要技术参数

表2-1 IOL-1000中继器长线收发器主要技术参数

参数分类	项目	指 标
接口参数	接口类型	M12-5芯防水航空插座。
	通讯速率	COM1(4.8Kbps)、COM2(38.4Kbps)、COM3(230.4Kbps)自适应。
	电缆最大传输距离	1000米（230.4Kbps时），COM2和COM1速率下会传更远。
	通讯指示	每个通讯端口具有数据接收指示灯。
	反相保护	有
	过压保护	有
	浪涌保护	有（集成）
	每个端口电流负载	A类端口：0.5A，B类端口：2A。
	空载电流损耗	<20mA
通讯协议	SDCI标准	IEC61131-9。
	IO-Link版本	V1.0和V1.1。
	SIO模式	支持。
	DI/DO	支持M12接口第2脚DI/DO模式。
	端口类型	支持A类端口和B类端口。
	IODD	无需IODD文件，即插即用免设置。
通用参数	工作电压	DC18~30V宽电压供电。
	防护等级	IP67。
	工作温度	-40℃~+85℃。
	外形尺寸	90mm×63mm×42mm（长×宽×高）。
	单个重量	120克。
	安装方式	现场或控制柜螺栓孔安装，安装螺栓2×M4。

3、原理框图

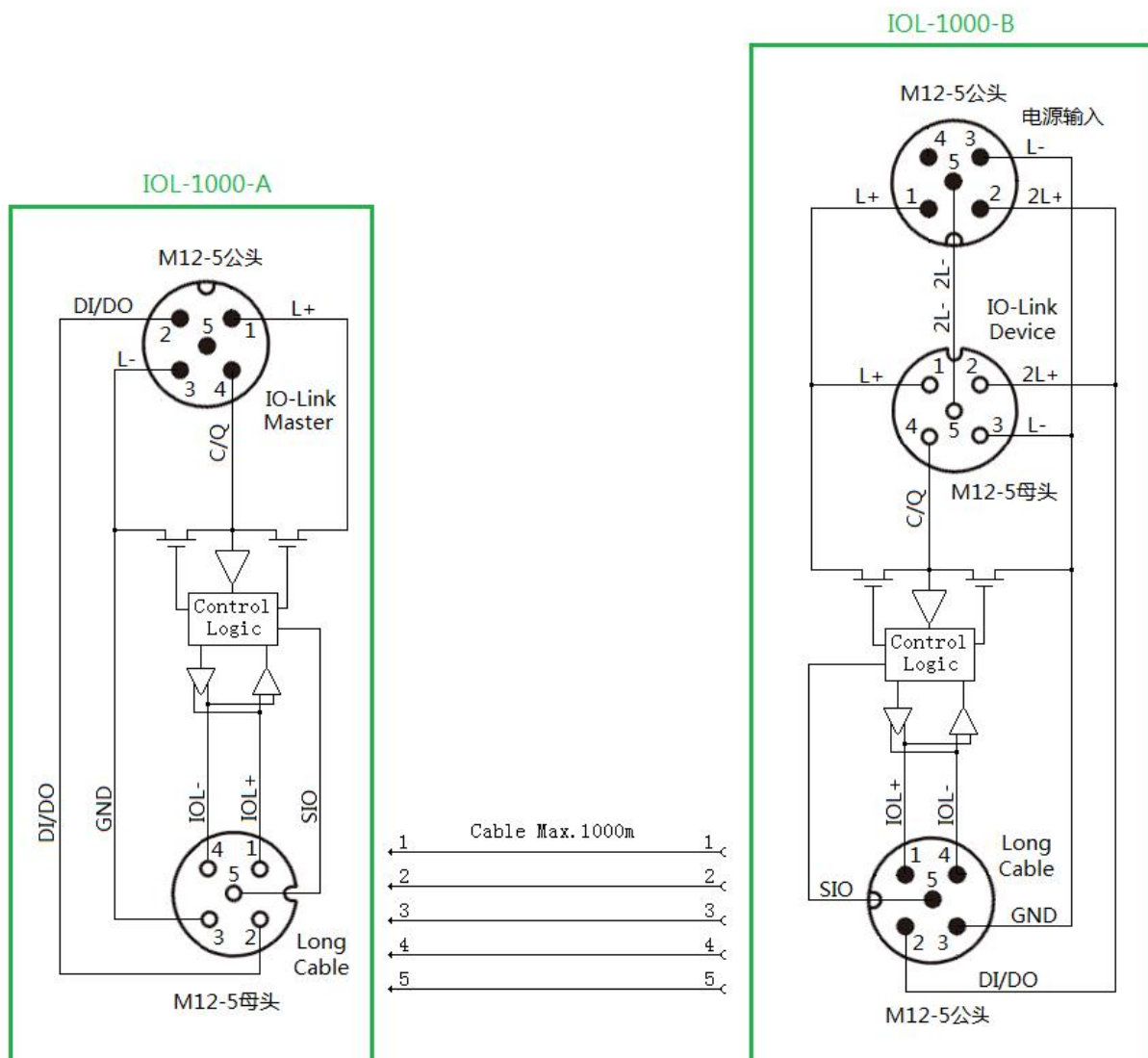


图3-1 IOL-1000原理框图

4、产品外观及各部件说明



图 4-1 IOL-1000 外部结构图

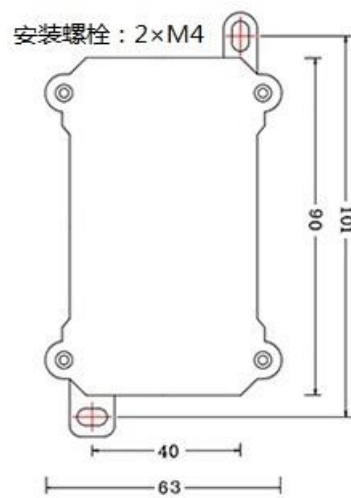


图 4-2 IOL-1000 安装尺寸图

1、IOL-1000-A 模块的 IO-Link Master 接口:

该接口为 M12-5 芯公头插座，用一条 M12-5 公母直通电缆连接到 IO-Link 主机，电缆长度小于 20 米，A 模块不需外接电源，其工作电源来自主机的 IO-Link 接口。

IO-Link Master	引脚	信号名	说 明
	1	L+	来自主机的 18-30VDC 电源正极。
	2	DI/DO	开关量输入或输出。
	3	L-	来自主机的 18-30VDC 电源负极。
	4	C/Q	IO-Link 信号和 SIO 信号。
	5	NC	没有使用。

2、IOL-1000-A 模块的 Long Cable 接口:

该接口为 M12-5 芯母头插座，用一条 M12-5 公母直通电缆连接到 IOL-1000-B 的 Long Cable 接口，电缆最大长度 1000 米。

Long Cable	引脚	信号名	说 明
	1	IOL+	IO-Link 差分信号正。
	2	DI/DO	开关量输入或输出。
	3	GND	信号地。
	4	IOL-	IO-Link 差分信号负。
	5	SIO	SIO 信号。

说明：如果是 B 类端口，则 2 脚不要使用；如果是 A 类端口但不使用 2 脚的 DI/DO 功能则 2 脚也可以不接；如果你的 IO-Link 从站设备没有 SIO 功能（比如像 IO-Link HUB 这种设备），则 5 脚和 3 脚也可以不接。

3、IOL-1000-A 模块的 LED 指示灯说明:

LED 指示灯	颜色	说 明
PWR	绿	从 IO-Link 主机获得电源。
ERR	红	模块发生了过流、过热、短路、电源接反等故障。
RXD1	绿	收到从 IO-Link 主机发送来的数据。
RXD2	绿	收到从另一端的 IOL-1000-B 模块发送来的数据。

4、IOL-1000-B 模块的电源 PWR 接口：

该接口为 M12-5 芯公头插座，用于外接工作电源和辅助电源。对于 A 类端口只需在 L+和 L-引脚接入 18~30VDC 电源；对于 B 类端口则还需在 2L+和 2L-引脚接入辅助电源。

PWR	引脚	信号名	说 明
	1	L+	外接 18-30VDC 工作电源正极。
	2	2L+	外接辅助电源正极。
	3	L-	外接 18-30VDC 工作电源负极。
	4	NC	没有连接。
	5	2L-	外接辅助电源负极。

5、IOL-1000-B 模块的 IO-Link Device 接口：

该接口为 M12-5 芯母头插座，用一条 M12-5 公母直通电缆连接到 IO-Link 从站设备（如 IO-Link 传感器、执行器、HUB 等），电缆长度小于 20 米。该接口支持 A 类端口和 B 类端口。

IO-Link Device	引脚	信号名	说 明
	1	L+	输出到 IO-Link 从站设备的 18-30VDC 工作电源正极。
	2	2L+或 DI/DO	A 类端口时为 DI/DO 开关量信号。B 类端口时为输出到 IO-Link 从站设备的辅助电源正极。
	3	L-	输出到 IO-Link 从站设备的 18-30VDC 工作电源负极。
	4	C/Q	IO-Link 信号和 SIO 信号。
	5	2L-	输出到 IO-Link 从站设备的辅助电源负极。

6、IOL-1000-B 模块的 Long Cable 接口：

该接口为 M12-5 芯公头插座，用一条 M12-5 公母直通电缆连接到 IOL-1000-A 的 Long Cable 接口，电缆最大长度 1000 米。

Long Cable	引脚	信号名	说 明
	1	IOL+	IO-Link 差分信号正。
	2	DI/DO	开关量输入或输出。
	3	GND	信号地。
	4	IOL-	IO-Link 差分信号负。
	5	SIO	SIO 信号。

说明：如果是 B 类端口，则 2 脚不要使用；如果是 A 类端口但不使用 2 脚的 DI/DO 功能则 2 脚也可以不接；如果你的 IO-Link 从站设备没有 SIO 功能（比如像 IO-Link HUB 这种设备），则 5 脚和 3 脚也可以不接。

7、IOL-1000-B 模块的 LED 指示灯说明：

LED 指示灯	颜色	说 明
PWR	绿	外接 L+、L-的工作电源指示灯。
PWR2	绿	外接 2L+、2L-的辅助电源指示灯。
ERR	红	模块发生了过流、过热、短路、电源接反等故障。
RXD1	绿	收到从 IO-Link 从站设备发送来的数据。
RXD2	绿	收到从另一端的 IOL-1000-A 模块发送来的数据。

5、安装使用指南

IOL-1000 可以安装在露天现场或控制柜内，用两颗螺丝固定，A 模块连接 IO-Link 主机无需外接电源，B 模块连接 IO-Link 从站设备，需外接工作电源。Long Cable 接口的 1 脚（IOL+）和 4 脚（IOL-）需使用特性阻抗为 120 欧姆的双绞线（即通常 RS485 使用的电缆），截面积不小于 0.3mm²，其它引脚使用的电缆无特别要求。

5.1、A 类端口连接拓扑：

A 类端口的 IO-Link 设备只需 L+、L-一组工作电源，如果不使用 2 脚的 DI/DO 功能则 Long Cable 接口的 2 脚可以不接；如果你的 IO-Link 从站设备没有 SIO 功能（比如像 IO-Link HUB 这种设备），则 Long Cable 接口的 5 脚和 3 脚也可以不接，如图 5-1 所示。

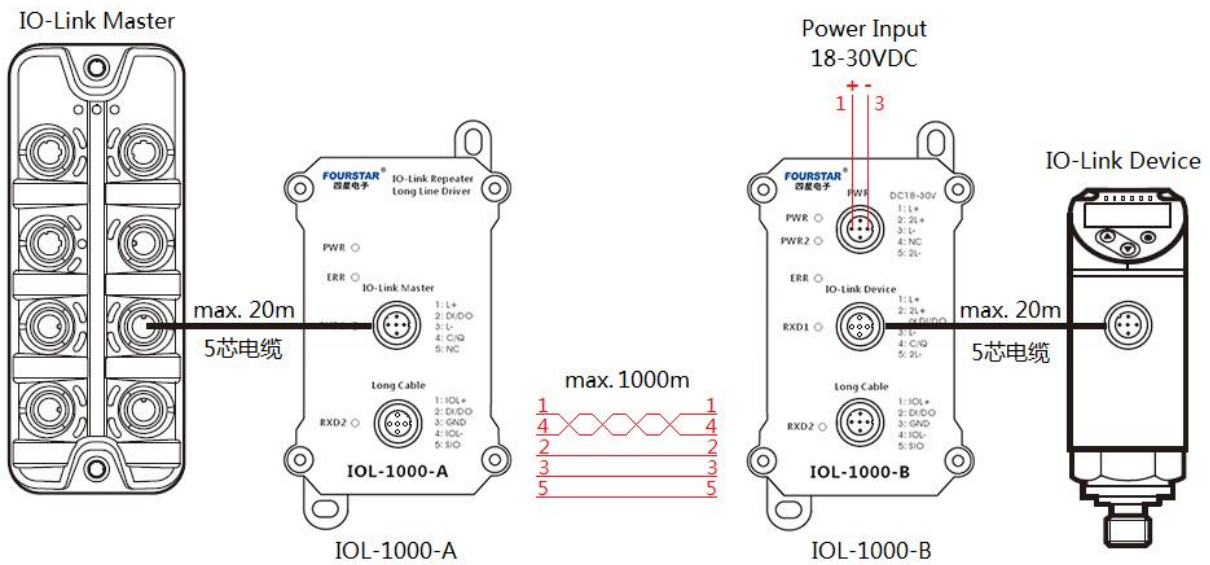


图 5-1 A 类端口的 IO-Link 连接拓扑

5.2、B 类端口连接拓扑:

所谓 B 类端口的 IO-Link 设备,就是多了 2 脚和 5 脚一组辅助电源给 IO-Link 从站设备供电,这时 Long Cable 接口的 2 脚不要连接,如图 5-2 所示。

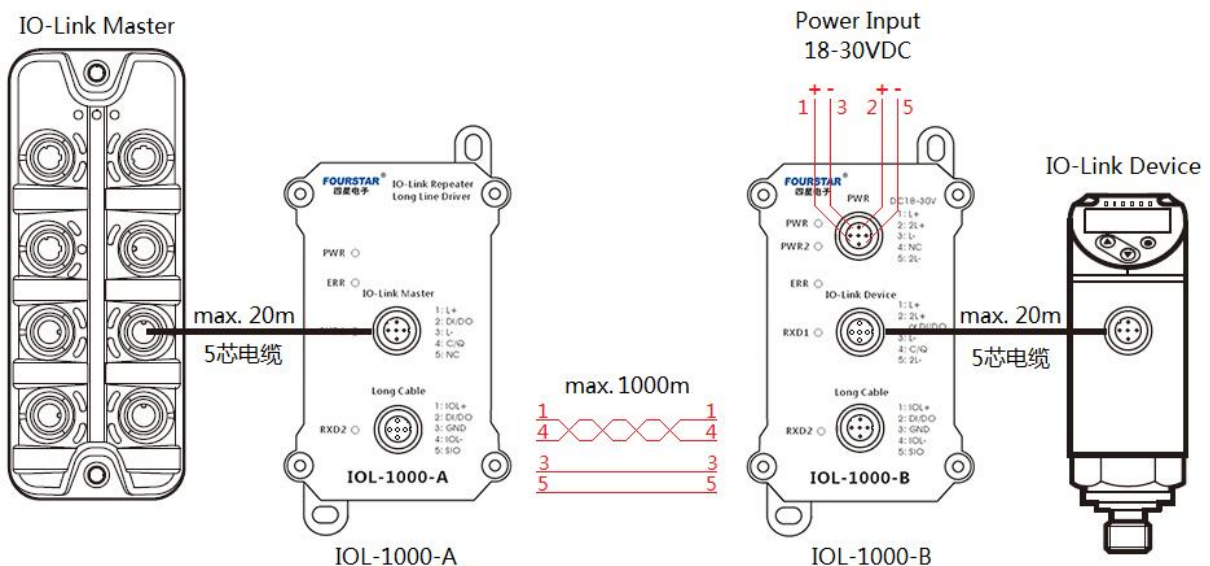


图 5-2 B 类端口的 IO-Link 连接拓扑

6、订货信息

产品名称：IO-Link 中继器长线收发器

产品型号：IOL-1000

声明：本文档为用户使用型号为 IOL-1000 的 IO-Link 中继器长线收发器提供指导，由于新技术在飞速发展，产品的功能以实物为准。德阳四星电子技术有限公司保留在不经任何声明的情况下对该文档进行修改的权利。

德阳四星电子技术有限公司

地 址：四川省德阳市庐山南路二段 88 号 H 栋二楼

电 话：+86-838-2515543 2515549

传 真：+86-838-2515546

网 站：<http://www.fourstar-dy.com>